

Halo 5D™

LUPA



Aumento de 5 dioptrías (2.25X)
con lupa de 12 dioptrías (4.0X)



Perfecta para proyectos que requieren mucha atención a los detalles. Los LED rodean la lupa para una iluminación uniforme. En casa o mientras viaja, la lupa proporciona un gran aumento, mientras que los LED de luz de día ofrecen un color intenso. Así, se pueden realizar trabajos con detalle a la vez que se ilumina. La lupa puede guardarse si solo se quiere usar como lámpara.



LUZ DE CALIDAD



ERGONOMÍA



DISEÑO

Luz LED de 6.000K

4.000 lux a 15cm (6")

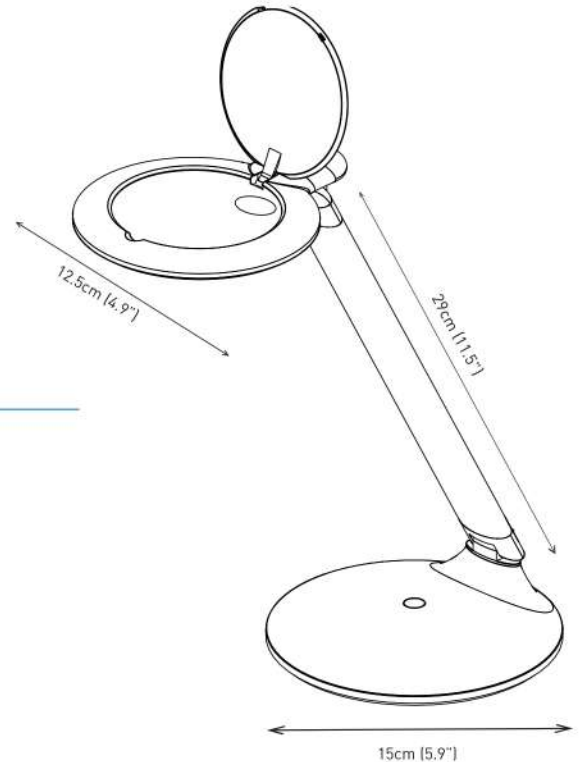
3 intensidades de luz

www.derosello.com

Halo 5D™

D25200

LUPA



CARACTERÍSTICAS

- Diseño compacto
- Se pliega y queda totalmente plana
- Lupa de 5 dioptrías
- Aumento de la lupa de 12 dioptrías (4.0X)
- 3 niveles de intensidad de luz
- Lupa de 9 cm (3,5 ") de diámetro

ESPECIFICACIONES

Información de producto

Peso	0,78kg (1.7lb)
Color	blanco/plateado
Longitud del cable	2m (78.7")

Salida de luz

Fuente de luz	LED
Lúmenes	3 lm
Lux a 15 cm(6") pasos 1-2	4.000 -2.000
Temperatura de color	6.000K
CRI	80+
Consumo de energía	W

Información del packaging

Altura	36'5cm (14.4")
Ancho	15'5cm (6.2")
Profundidad	5'5cm (2.2")
Peso del paquete	0'9Kg (2lb)
Productos por caja	8